

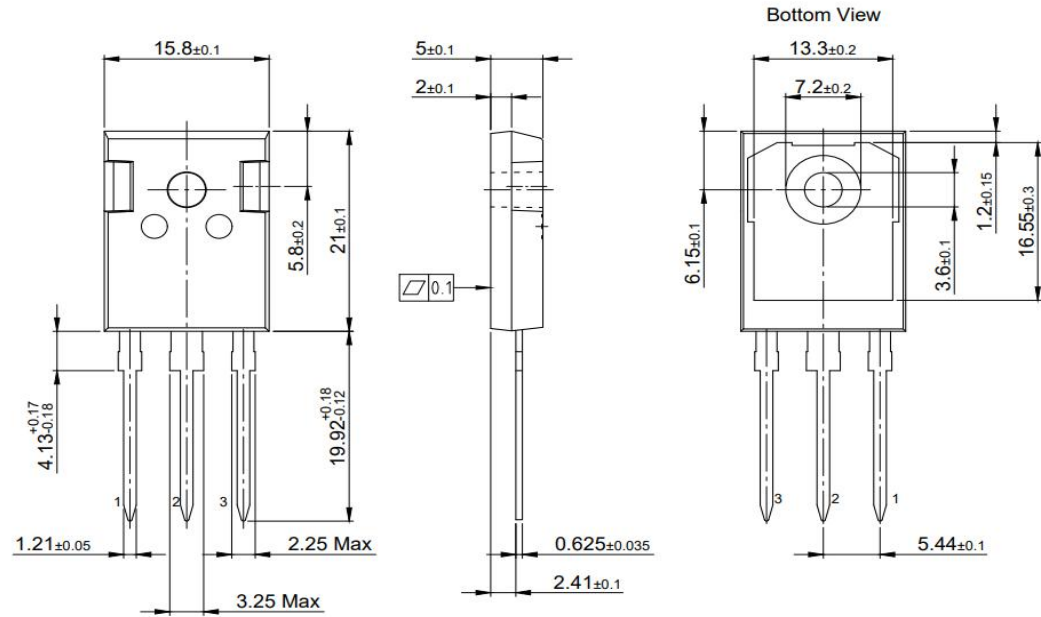
山东芯诺电子科技股份有限公司

TO事业部新品介绍



编辑：TO工程
日期：2022.01月

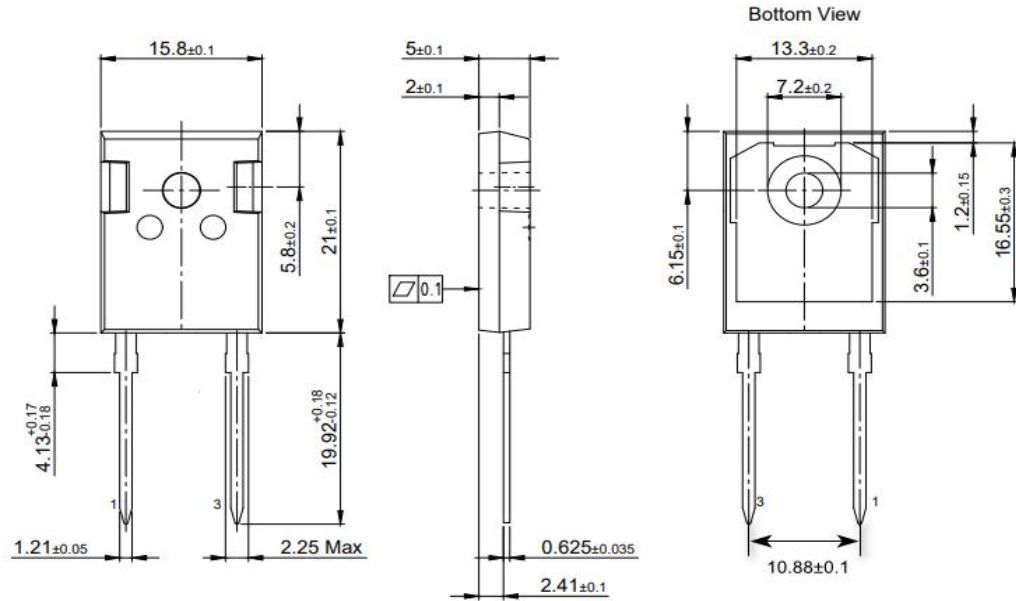
产品外形-TO-247-3L




All dimensions are in units mm

The drawing is in compliance with ISO 128-30, Projection Method 1 []

产品外形-TO247-2L



All dimensions are in units mm

The drawing is in compliance with ISO 128-30, Projection Method 1 []

肖特基系列

产品型号

快恢复系列

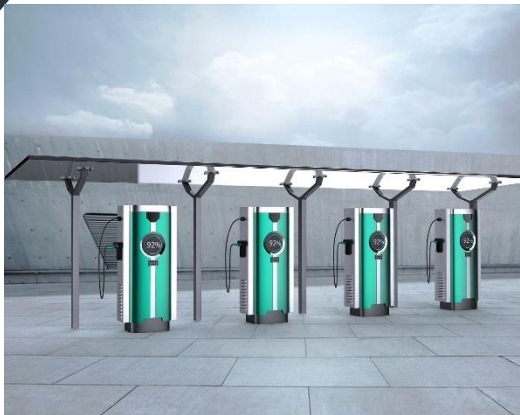
封装	最大反向峰值电压	最大平均正向电流	最大正向浪涌电流	最大正向电压		最大反向电流	结温
Package	Max.Reverse Voltage	Max.Aver.R ect.Current	Maximum Forward Peak Surge Current @8.3ms Superimposed	Max.Fwd.Voltage @25°C&Rated I _o		Maximum Reverse Current@25°C &Rated VRM	Operating
	VRRM(V)	IF(A)	IFSM(A)	Rated IF(A)	VF(V)	IR(μA)	TJ(°C)
TO-247AB	45	40	350×2	20	0.62	100	150
TO-247AB	45	60	400×2	30	0.6	80	150
TO-247AB	45	60	380×2	40	0.58	80	150
TO-247AB	60	30	400×2	15	0.75	50	150
TO-247AB	60	60	380×2	30	0.75	50	150
TO-247AB	100	60	450×2	30	0.85	10	150
TO-247AB	150	60	450×2	30	0.88	10	150
TO-247AB	150	80	380×2	40	0.93	10	175
TO-247AB	200	40	450×2	20	0.95	10	150
TO-247AB	200	60	450×2	30	0.95	10	150
TO-247AB	200	60	450×2	30	0.9	20	150
TO-247AB	250	30	350×1	30	0.95	10	175
TO-247AC	250	30	350×1	30	0.95	10	175
TO-247AB	250	30	350×2	15	0.87	10	175
TO-247AB	250	40	350×2	20	0.89	10	175
TO-247AB	250	60	350×2	30	0.95	10	175
TO-247AB	300	30	80×2	15	1.35	10	175
TO-247AB	45	40	280×2	20	0.57	140	150
TO-247AB	45	60	300×2	30	0.6	170	150
TO-247AB	60	30	240×2	15	0.63	200	150
TO-247AB	60	30	240×2	15	0.63	200	150
TO-247AB	60	40	240×2	20	0.7	200	150
TO-247AB	60	30	240×2	15	0.63	200	150
TO-247AB	60	40	240×2	20	0.7	200	150
TO-247AB	250	20	350×2	10	0.83	10	175
TO-247AB	250	30	350×2	15	0.87	10	175
TO-247AB	250	30	350×2	15	0.87	10	175
TO-247AB	250	40	350×2	20	0.89	10	175
TO-247AB	250	40	350×2	20	0.89	10	175

封装	最大反向峰值电压	最大平均正向电流	最大正向浪涌电流	最大正向电压		最大反向电流	最大反向恢复时间	结温
Package	Max.Revers e Voltage	Max.Aver.R ect.Current	Maximum Forward Peak Surge Current @8.3ms	Max.Fwd.Voltage @25 °C&Rated I _o		Maximum Reverse Current@25°C &Rated VRM	Maximum	Operating
	VRRM(V)	I _F (A)	I _{FSM} (A)	Rated I _F (A)	V _F (V)	IR(μA)	T _{rr} (ns)	T _J (°C)
TO-247AB	300	20	180×2	10	1.1	10	≤35	175
TO-247AB	300	30	180×2	15	1.35	10	≤35	175
TO-247AB	400	30	160×2	15	1.5	10	≤35	175
TO-247AB	600	30	180×2	15	1.7	10	≤35	175
TO-247AB	600	40	150×2	20	1.7	10	≤40	175
TO-247AB	600	60	420×2	30	1.6	10	≤50	175
TO-247AB	1200	10	140×1	10	2.55	50	≤60	175
TO-247AB	1200	20	140×2	10	2.55	50	≤60	175
TO-247AB	1200	30	140×2	10	2.55	50	≤60	175
TO-247AC	600	40	420×1	40	1.75	10	≤50	175
TO-247AC	1200	40	300×1	40	3.6	10	≤60	175
TO-247AC	600	60	420×1	40	1.75	10	≤50	175
TO-247AC	1200	60	300×1	40	3.6	10	≤60	175
TO-247AC	600	75	420×1	40	1.75	10	≤50	175
TO-247AC	1200	75	300×1	40	3.6	10	≤60	175

应用领域

TO-247封装主要应用在大电流高电压等设备上

- 1.工业类焊机
- 2.交流/直流充电桩，用于大型公共汽车以及汽车外部充电使用
- 3.新能源



应用电路

