



# GFM 高性能光伏旁路组件模块

所属部门: 研发部  
责任人: 郝龙翠  
Date: 2021-11-26



## 一、产品介绍说明

一种新型的可用于多种应用场景的GFM 光伏旁路保护模组（实用新型）

涉及电子领域，特别是分离式光伏旁路保护二极管，其广泛应用光伏发电领域，保护太阳能发电单元避免热斑效应。

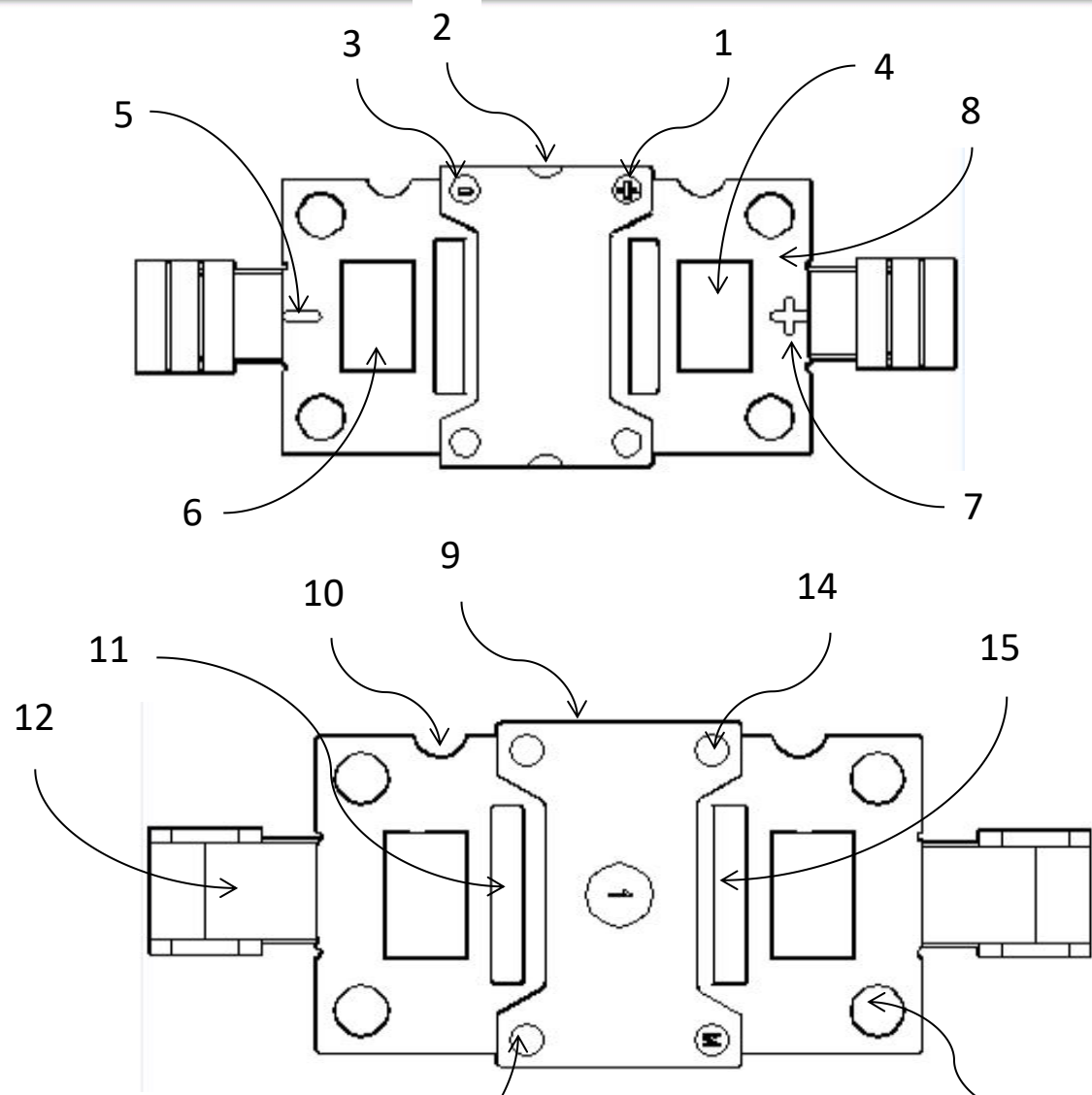
高性能光伏旁路模块组件，最大可搭载两颗130/150/165/180mil芯片，最大输出电流可达0A/12A/15A/20A/30A/40A/50A。

可在结构外形不变的情况下,可以同时适配单芯模式或双芯并联模式，可搭载单颗130/150/165/180mil或双颗130/150/165/180mil芯片,客户端适配性好可对应10A/12A/15A/20A/30A/40A/50A电流规格。



## 二. 产品结构说明:

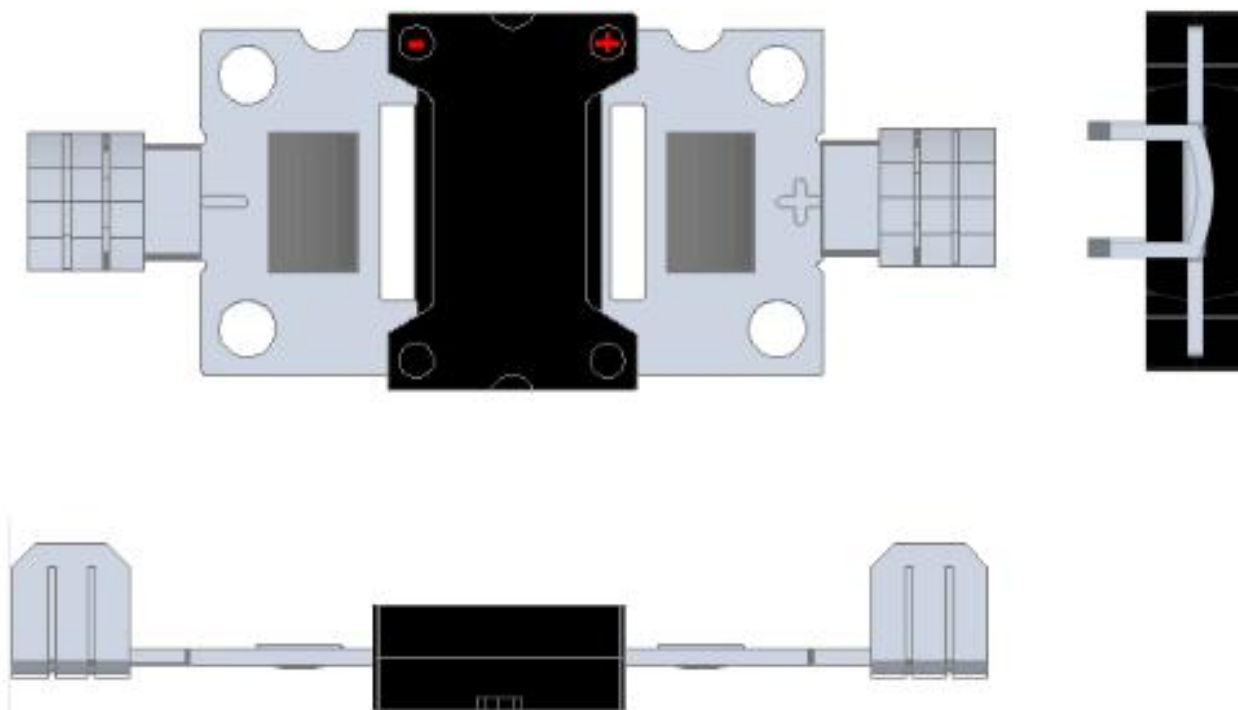
- 1: 塑封体极性标识 (正)
- 2: 塑封体半圆顶针孔
- 3: 塑封体极性标识 (负)
- 4: 汇流带预置焊盘 (正)
- 5: 引线端子极性标识 (负)
- 6: 汇流带预置焊盘 (负)
- 7: 引线端子极性标识 (正)
- 8: 引线端子
- 9: 塑封体
- 10: 引线端子防反定位孔
- 11: 汇流带预留穿孔 (负)
- 12: 引线端预留线卡
- 13: 塑封体顶针孔
- 14: 塑封体模位标识
- 15: 汇流带预留穿孔 (正)
- 16: 引线端子定位销孔





### 三. 产品三视图及多种实施方式:

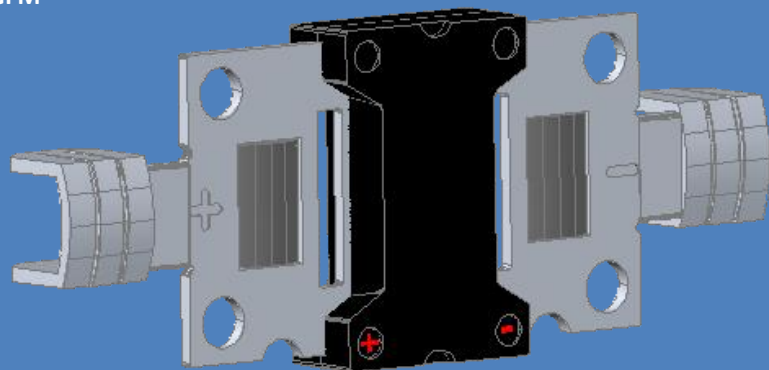
产品三视图



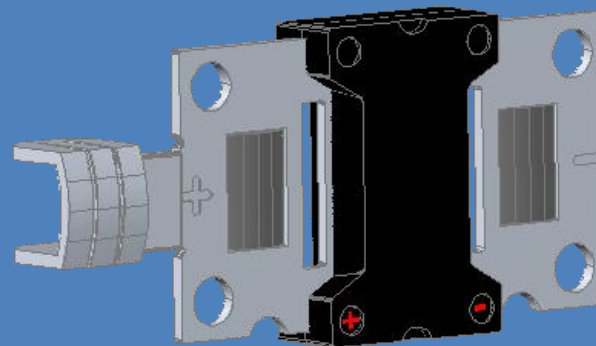


### 3.2 多种实施方案

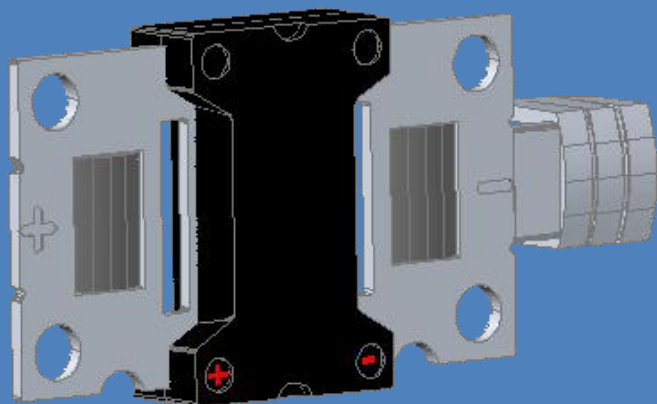
标准型GFM



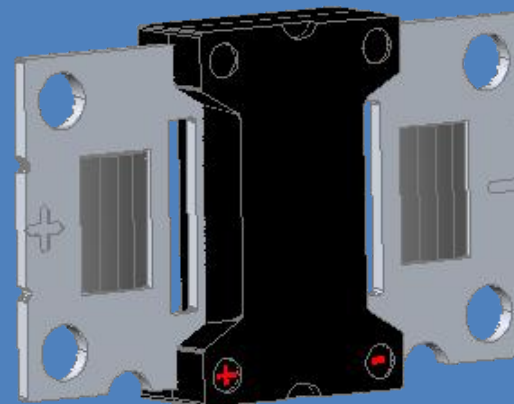
正极型GFM2



负极型GFM3

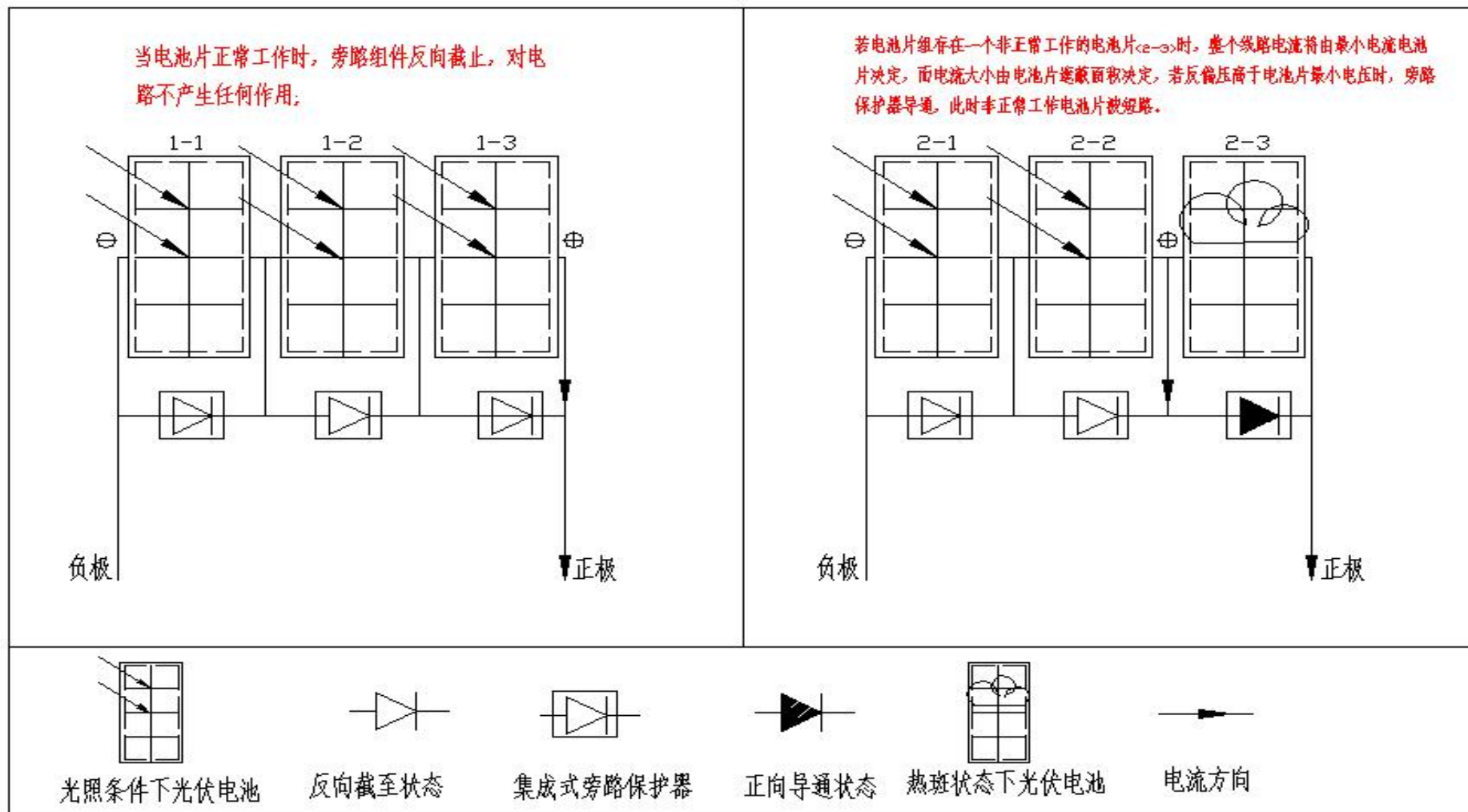


无卡型GFM4





## 四、产品原理;





## 四、产品特点：

- 1.高性能，同时可以适用于单颗芯片及双颗芯片的生产；
- 2.同一套框架，可搭载多种规格芯片，最大至180mil；
- 3.适配性好，客户可以匹配多种电流规格；
- 4.可靠性好，终端客户可以一次有效完成汇流带的焊接；
- 5.产品本体坚固，具备良好的散热性适，以及环境适应性，可以在室外严酷环境下使用。
- 6.产品应用场景广泛，通用性好，可以搭载多种扩展方案，可适配不同安装方式。
- 7.结构具有多种实施方式配合客户端应用，包括GFM1标准型、GFM2正极型、GFM3负极型、GFM4无卡型。